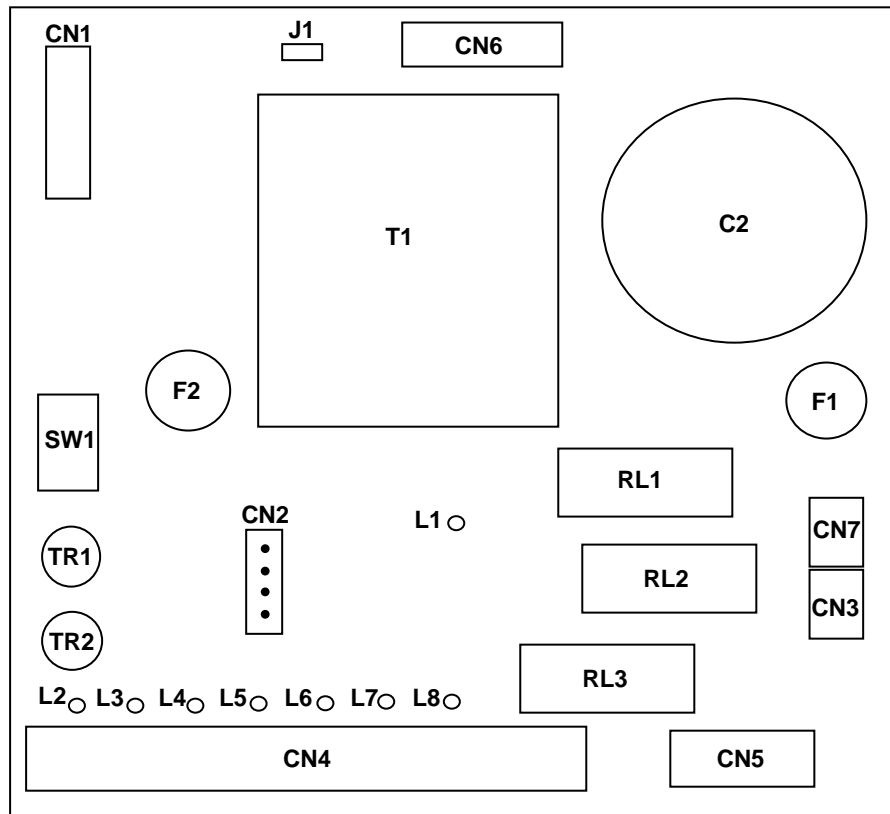


## ARMOIRE DE GESTION AG/MPU/B4 – BR4

(cod. 23010005) - (cod. 23010015)

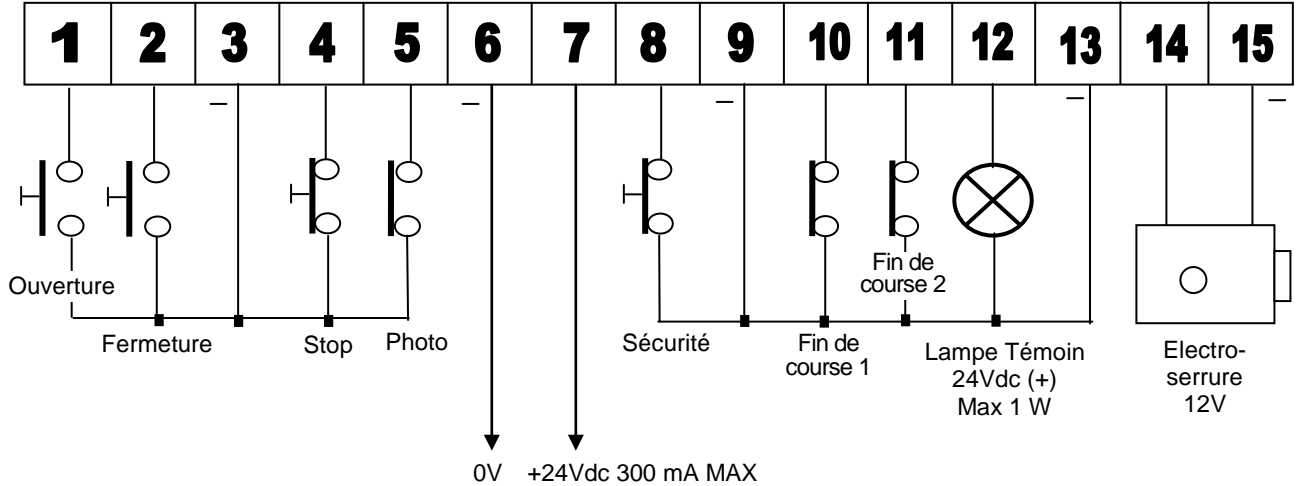


**LD1:** Led lampe témoin  
**LD2:** Led poussoir "ouverture"  
**LD3:** Led poussoir "fermeture"  
**LD4:** Led stop  
**LD5:** Led photocellule  
**LD6:** Led sécurité  
**LD7:** Led fin de course  
**LD8:** Led fin de course  
**TR1:** Réglage du temps de pause  
**TR2:** Réglage du travail/ralentissement  
**SW1:** Programmation des logiques  
**F1:** Fusible moteur 3.15 A retardé  
**F2:** Fusible logique 1 A retardé

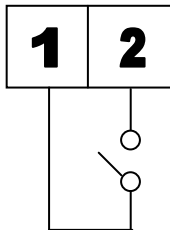
**T1:** Transformateur d'alimentation 6VA  
**C2:** Condensateur moteur  
**CN1:** Connecteur radio à greffe  
**CN2:** Connecteur sonde thermique  
**CN3:** Sortie Relais auxiliaire  
**CN4:** Connecteur basse tension  
**CN5:** Connecteur moteur  
**CN6:** Connecteur photocellule/autotest  
**CN7:** Connecteur haute tension  
**J1:** Strap commande de carte photocellule  
**RL1:** Relais isolement de l'alimentation  
**RL2:** Relais auxiliaire  
**RL3:** Relais direction

## CONNEXIONS

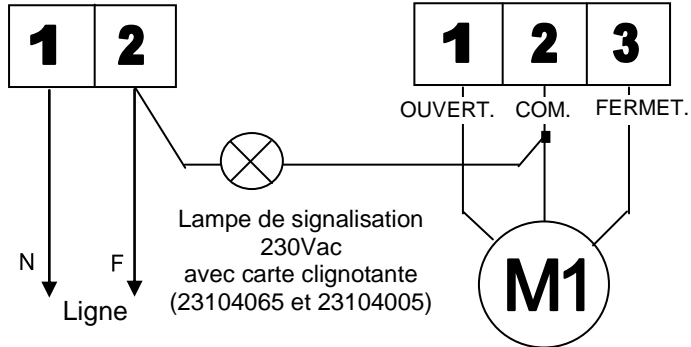
### CONNECTEUR BASSE TENSION (CN4)



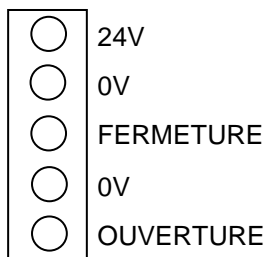
### SORTIE RELAIS AUXILIAIRE (CN3)



### CONNECTEUR HAUTE TENSION (CN7)



### CONNECTEUR RADIO (CN1)



**Note:** dans le cas où le Stop ou la Photocellule ou la Sécurité ne sont pas connectés, faire le pont entre 3/4, 5/6, 8/9 sur CN4.

Les bornes relatives à la Photocellule (5/6 sur CN4) doivent être pontées dans le cas d'utilisation de Carte Photocellule à greffe.

## TABLEAU DE PROGRAMMATION

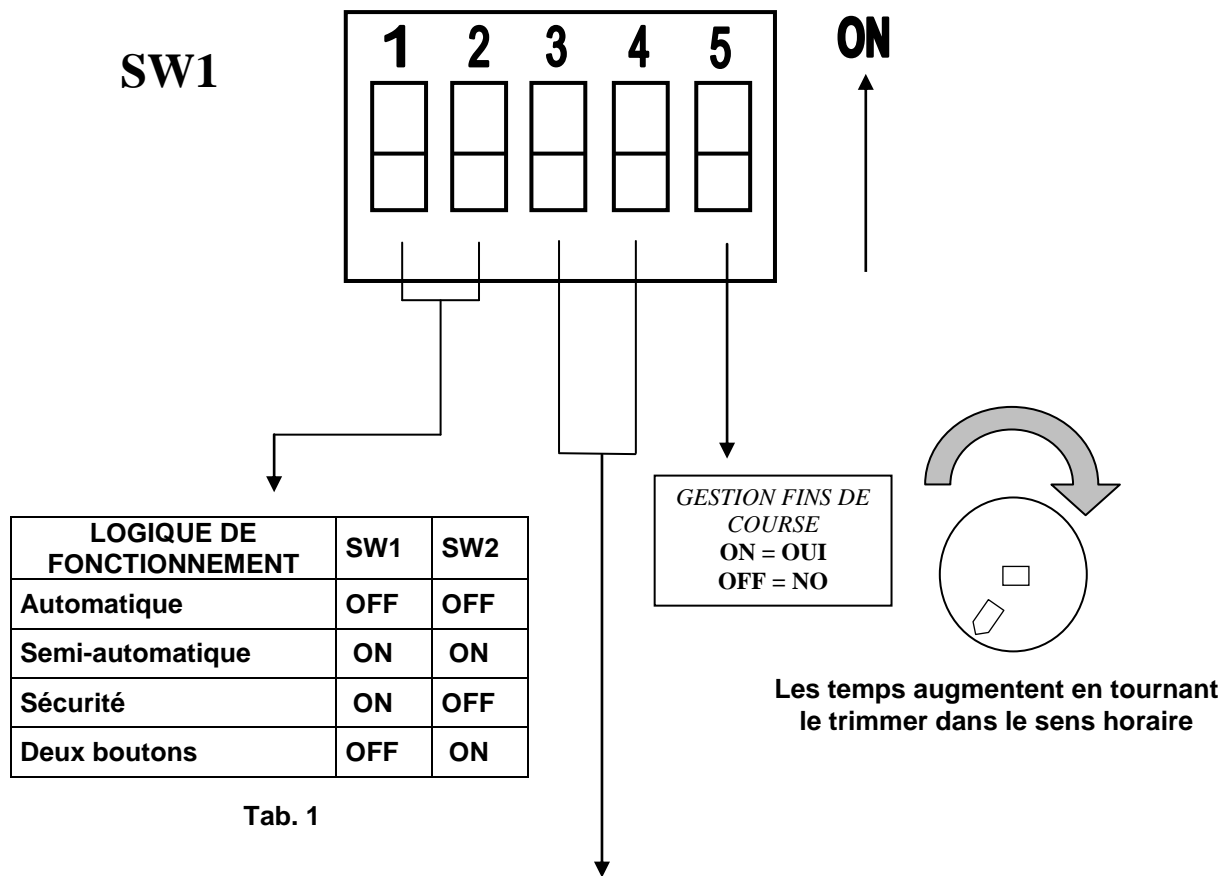


TABLEAU DE PROGRAMMATION	SW3	SW4
Barrière lente + lampe (relais auxiliaire)	OFF	OFF
Barrière rapide + ventilation (relais auxiliaire)	OFF	ON
Basculant + éclairage 30" (relais auxiliaire)	ON	OFF
Basculant + éclairage 90" (relais auxiliaire)	ON	ON

Tab. 2

### DESCRIPTION DU MODE DE FONCTIONNEMENT

L'armoire de commande MPU/B4-br4 est dotée d'un groupe de 4 microinterrupteurs (SW1) par lesquels on peut programmer les différentes options de fonctionnement de l'automatisme et de 2 potentiomètres TR1, TR2 permettant le réglage du temps de ralentissement, et le temps de travail et de pause selon la configuration d'utilisation.

#### 1. Logique de fonctionnement

En agissant sur le Dip Switch (SW1) suivant le tableau de programmation (tab.1) page 3, on peut programmer le fonctionnement de l'automatisme selon les options suivantes.

#### \* LOGIQUE AUTOMATIQUE

Donnant l'impulsion d'ouverture (ouvre), l'automatisme s'ouvre, reste ouvert pour le temps de pause programmé (TR1) et se ferme automatiquement. Si une impulsion est donnée en phase de pause l'armoire exécute une fermeture immédiate. Si une impulsion est donnée en phase de fermeture le coffret commande l'inversion.

\* **LOGIQUE SEMI-AUTOMATIQUE**

Donnant l'impulsion d'ouverture, l'automatisme s'ouvre, reste dans l'attente d'une nouvelle impulsion de start qui commande la fermeture. Si une impulsion est donnée en phase d'ouverture l'armoire exécute l'arrêt du mouvement. Si une impulsion est donnée en phase de pause l'armoire exécute une fermeture. Si une impulsion est donnée en phase de fermeture, on commande l'inversion du mouvement (ouverture).

\* **LOGIQUE DE SECURITE**

Les modes de fonctionnement sont les mêmes décrits dans la logique automatique, excepté la cas où une impulsion est donnée en phase d'ouverture, on commande l'inversion du mouvement (fermeture).

\* **LOGIQUE DEUX POUSSOIRS**

Les modes de fonctionnement sont les mêmes comme déjà décrits pour la logique *semi-automatique*, sauf que le début de chaque cycle de fermeture qui peut être commandé exclusivement par le poussoir de fermeture. En phase d'ouverture l'armoire accepte exclusivement la commande de fermeture, qui provoquera l'inversion du mouvement; le mode de fonctionnement est le même, si la commande d'ouverture est donnée en phase de fermeture.

● **GESTION DU FIN DE COURSE**

En cas d'utilisation avec une porte basculante, avec le dip switch 5 sur la position "on" on obtient la gestion des fins de course. Avec cette option activée, à condition que le temps de travail a été établi à l'aide du trimmer TR2, le vantail arrête son mouvement à l'arrivée au fin de course d'ouverture ou de fermeture. En cas d'utilisation avec barrière rapide, il faut connecter seulement le fin de course 1.

**2. Commandes d'ouverture et de fermeture**

**Ouvre** commande l'ouverture et la fermeture dans la logique *automatique*, *semi-automatique* et *sécurité*.

**Ferme** sert seulement pour commander la fermeture en logique *Deux poussoirs*.

**3. Réglage des temps**

**TR1** règle la durée du temps de pause de 0 à 120 secondes.

**TR2** règle la durée du temps de travail de 0 à 120 secondes, dans le cas de configuration *Basculante* et *Barrière lente* (voir tab. 2), et le temps de ralentissement de 1 à 6 secondes, en configuration *Barrière rapide* (voir tab. 2).

**4. Entrée de sécurité**

L'armoire possède une entrée de sécurité (8/9 du CN4) qui agit en provoquant le blocage puis l'inversion partielle du mouvement durant 2 secondes environ.

**5. Entrée de stop**

Une impulsion donnée dans cette entrée, du type normalement fermé (3/4 du CN4) provoque l'arrêt.

**6. Entrée photocellule**

L'interruption du contact normalement fermé, connecté à cette entrée (5/6 du CN4) provoque l'inversion du mouvement pendant le cycle de fermeture et est négligé pendant l'ouverture.

**7. Entrée fin de course**

La carte possède une entrée de fin de course, du type normalement fermé (9/10 du CN4) qui, dans le cas d'une barrière, commande la phase de ralentissement. Dans les autres configurations, elle n'est pas commandée.

**8. Configuration type d'automatisme**

Avec le Dip Switch (tab. 2) on peut configurer la carte dans les modes suivants:

\* **Barrière rapide**

Dans ce cas le relais auxiliaire est destiné à la commande du ventilateur de refroidissement.

\* **Barrière lente**

Dans tous les cas le relais auxiliaire peut commander une lampe clignotante sans carte de clignotage (cod. 23104060) et TR2 règle le temps de travail.

**\*Bascule (a)**

Dans cette configuration le trimmer TR2 règle le temps de travail et le relais auxiliaire peut commander une lampe témoin avec retard à l'extinction de 30 secondes. Dans cette configuration la gestion de l'électro-serrure est abilitée automatiquement. Elle n'a aucun effet si la même n'est pas connectée.

**\*Bascule (b)**

Dans cette configuration le trimmer TR2 règle le temps de travail et le relais auxiliaire peut commander une lampe témoin avec retard à l'extinction de 90 secondes. Dans cette configuration la gestion de l'électro-serrure est abilitée automatiquement. Elle n'a aucun effet si la même n'est pas connectée.

**AVERTISSEMENTS**

L'installation électrique et le choix de la logique de fonctionnement doivent tenir compte des normes en vigueur. Prévoir dans tous les cas un interrupteur différentiel de 16 A , avec seuil de sensibilité de 30 mA séparé. Les câbles de puissance (moteur, alimentation, etc.) doivent être séparés des câbles de commande (poussoirs, photocellule, radio, etc.). Pour éviter les interférences, il est préférable de prévoir des gaines séparées.

**Nota:** Pour une installation correcte utiliser des "gardes-câbles" et/ou des "raccords gaine/boîte" à proximité de la boîte de l'armoire (là où prévu) afin de protéger les câbles d'interconnexion contre les efforts de traction.

**PIECES DE RECHANGE:**

Les demandes de pièces de rechange sont à adresser à:

**SEA s.r.l. – Zona Ind.le, 64020 S.ATTO – Teramo – Italia**

**AUX UTILISATEURS**

L'armoire de commande MPU/B4-BR4 a été étudié pour être utilisé exclusivement comme armoire de commande pour barrières.

**SECURITE ET COMPATIBILITE DE L'ENVIRONNEMENT**

Ne pas disperser dans l'environnement les matériaux de l'emballage et/ou les circuits.

**CONFORMITE**

L'armoire de commande MPU/B4-BR4 est conforme aux normes suivantes:

89/336/CEE Directive sur la compatibilité électromagnétique

73/23/CEE Directive sur la basse tension

**STOCKAGE**

TEMPERATURES DE STOCKAGE			
T <sub>min</sub>	T <sub>Max</sub>	Humidité <sub>min</sub>	Humidité <sub>Max</sub>
-40 °C	+85 °C	5% sans condensation	90% sans condensation

Le produit doit être mouvementé au moyens appropriés.

**MISE HORS SERVICE**

La désinstallation et/ou la mise hors service et/ou maintenance de l'armoire de commande MPU/B4-BR4 doivent être réalisées seulement et exclusivement par personnel autorisé et expert.

**LIMITES DE LA GARANTIE**

L'armoire de commande MPU/B4-BR4 est garanti pendant une période de 24 mois à compter de la date imprimée sur le produit. La garantie du module sera reconnue si le produit ne présente pas de dommages dus à l'évidence d'un usage incorrect ou à une quelconque modification ou altération effectuée par le client. La garantie n'est valable que pour l'acquéreur original.

**LE CONSTRUCTEUR N'EST PAS RESPONSABLE DES DOMMAGES EVENTUELS A LA SUITE D'UNE UTILISATION IMPROPRE, ERRONNEE OU INCORRECT.**

---

*SEA se réserve le droit de faire des modifications ou des variations s'elle retient opportun pour ses produits et/ou pour le présent manuel sans aucune obligation de préavis.*

---